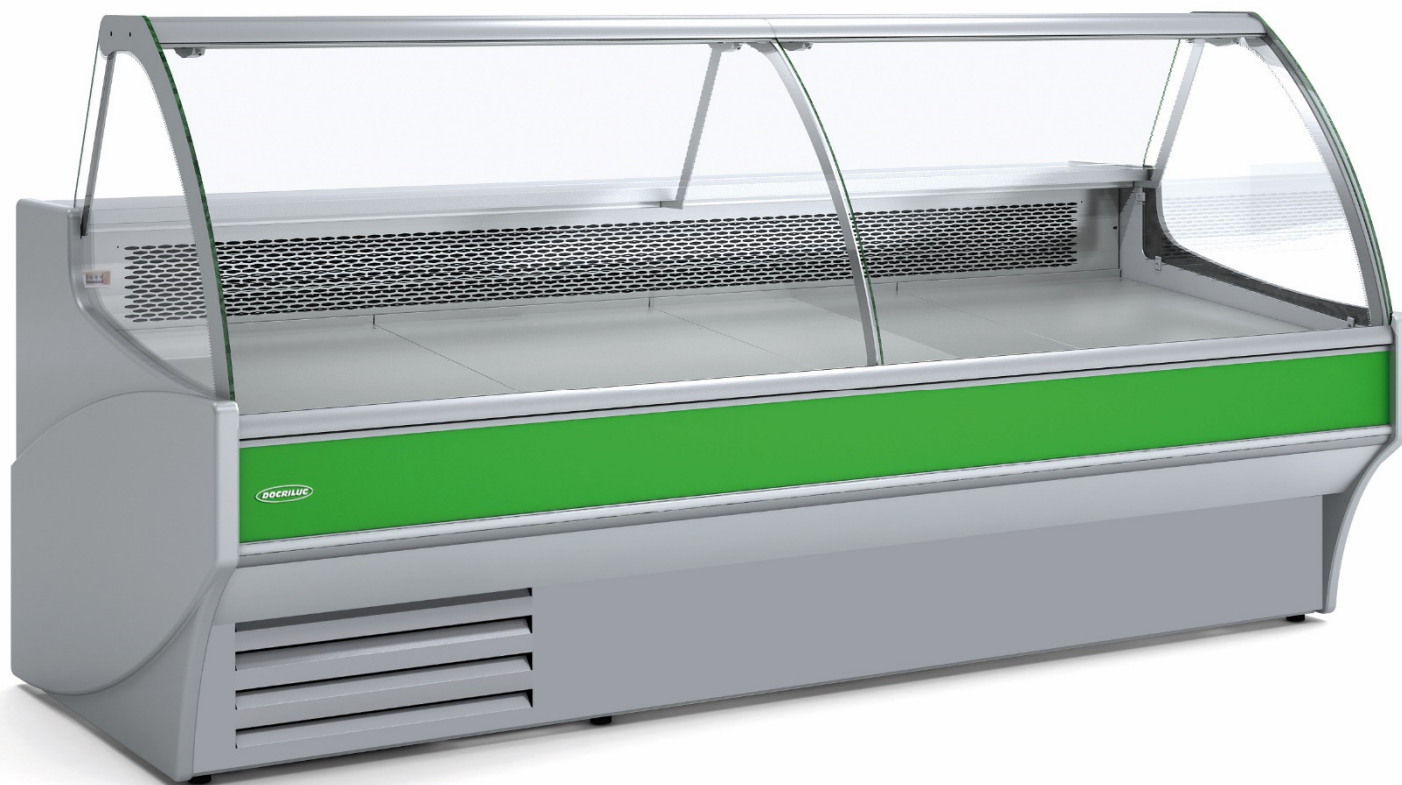


VE-10E

VITRINA EXPOSITORA MODULAR VE-10E CRISTAL ELEVABLE / VE-10E SERVE OVER
COUNTER LIFTABLE GLASS

**E**

Clase Eficiencia Energética *
Energy Efficiency Class *



CARACTERÍSTICAS GENERALES

- Cristal frontal templado y elevable.
- Estante de cristal intermedio, opcional
- Iluminación estándar: encimera superior led
- Reserva refrigerada con puertas, hueco 440x270
- Evaporador ventilado.
- Condensación ventilada, evaporación automática de serie
- Evaporación estática opcional

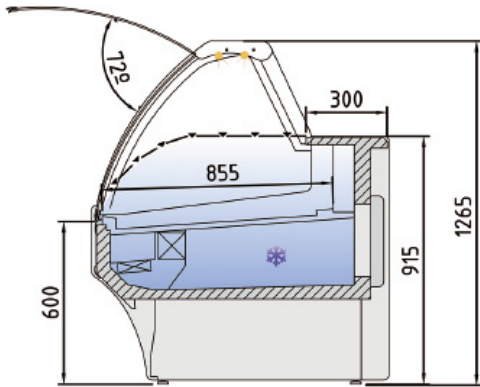
GENERAL FEATURES

- Toughened curved and liftable glass.
- Glass shelf non refrigerated, optional
- Refrigerated under storage with doors,440x270
- without reservation
- Ventilated evaporator
- Ventilated condensation and automatic defrost evaporation as standard
- Optional static evaporation

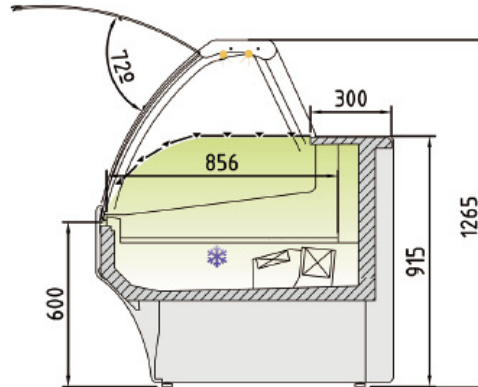
Características técnicas y constructivas sujetas a variación sin previo aviso, todas las fotos deben ser consideradas como una referencia
Technical and constructive characteristics subject to variation without prior notice, all photos must be considered as a reference

VE-10E

VITRINA EXPOSITORA MODULAR VE-10E CRISTAL ELEVABLE / VE-10E SERVE OVER COUNTER LIFTABLE GLASS



VE-10E-C-TF



VES-10E-C-TF

Modelo Model Modèle	Largo Length Longueur (mm)	Superficie de exposición Display area Surface d'exposition (m ²)	Superficie total de exposición (TDA) Total display area (TDA) Surface totale de l'exposition (TDA) (m ²) (C)	Cámara VE Storage VE Stockage VE (m ²)	Puertas Doors Portes (Uds)	Potencia frig. Frig. Power Puissance frig. (W)	Consumo Nominal Nominal power Consommation nominale (W)	Refrigerante Coolant Réfrigérant
VE / VES-10E-13-TF	1305	0,98	0,85	0,5	2 / 0	583	926	R-290
VE / VES-10E-15-TF	1525	1,16	1,00	0,58	2 / 0	796	1066	R-290
VE / VES-10E-20-TF	2025	1,56	1,35	0,79	3 / 0	1098	1290	R-290
VE / VES-10E-25-TF	2525	1,97	1,70	0,99	4 / 0	1312	1334	R-290
VE / VES-10E-30-TF	2995	2,34	2,02	1,25	4 / 0	1312	1358	R-290

* La información relativa a la clase energética (según Reglamentos UE 2019/2018 y 2019/2024) se refiere a la mejor configuración disponible para estos modelos. Cualquier configuración diferente a la misma puede variar significativamente en la información relativa a la clase energética. Además, esta configuración se basa en la información disponible en el momento de la publicación de esta página. Para más información, consulte la Base de Datos Europea de Productos de Etiquetado Energético EPREL o póngase en contacto con nuestro Departamento Comercial.

* The information regarding the energy class (according to EU Regulations 2019/2018 and 2019/2024) refers to the best configuration available for these models. Another different configuration can vary significantly in the information about the energy class. Also, this setting is based on the information available at the time of publication of this page. For more information, consult the European Database of Energy Labeling Products EPREL or contact our Commercial Department.

Características técnicas y constructivas sujetas a variación sin previo aviso, todas las fotos deben ser consideradas como una referencia
 Technical and constructive characteristics subject to variation without prior notice, all photos must be considered as a reference